



www.polyvision.ru

Камеры видеонаблюдения формата IP разрешением 2Мп

Особенности

IP Видеочамеры 2Мп (1080p) серии PVC-IP2S торговой марки «Polyvision».

Основой устройства является матрица обеспечивающая высококачественное изображение с разрешением 1920x1080. За обработку изображения отвечает высокотехнологичный процессор, имеющий на борту все необходимые функции для оптимизации работы камеры под конкретные условия наблюдения. Для этого процессор имеет автоматический баланс белого, цифровой фильтр шумоподавления 2DNR, расширенный динамический диапазон WDR, компенсация встречных засветок BLC. Управление настройками осуществляется программно, через веб-интерфейс видеочамер.

Встроенный ИК-фильтр блокирует инфракрасный свет в дневное время для повышения качества изображения. В ночное время этот фильтр убирается, чтобы использовать более широкий спектр излучения для видеонаблюдения, и вместе с интеллектуальной ИК-подсветкой обеспечивает контроль за объектом даже в полной темноте.

ВНИМАНИЕ!

Перед тем, как начать использовать изделие, внимательно прочитайте данный документ.



ОПАСНОСТЬ ПОРАЖЕНИЯ ЭЛЕКТРИЧЕСКИМ ТОКОМ

Предупреждение о наличии внутри корпуса изделия неизолированных электрических цепей, которые могут представлять опасность для человека. Для снижения риска поражения электрическим током не разбирайте устройство.



ВНИМАНИЕ!

Ремонт и техническое обслуживание изделия должно осуществляться только квалифицированным техническим персоналом.

- Во избежание случаев поражения электрическим током и потери гарантии не разбирайте устройство.
- Не подвергайте устройство ударам и сильным вибрациям.
- Не используйте источники питания, которые по характеристикам отличаются от требуемого. Если вы не уверены в типе источника питания, обратитесь к своему дилеру.
- Не перегружайте электрические сети потребителями, так как это может привести к возгоранию и поражению электрическим током.
- Установка данного устройства должна соответствовать всем требованиям безопасности.
- Не используйте дополнительное оборудование, которое не совместимо и не рекомендовано производителем.
- Прокладывайте кабели таким образом, чтобы они были защищены от всевозможных повреждений.
- Технические характеристики и дизайн продукта могут быть изменены без предварительного уведомления.

Производитель: HANGZHOU XIONGMAI TRADING CO., LTD 9th floor, building 9, Yinhu innovation center, No.9 fuxian road, Yinhu street, Hangzhou, China.

Импортер: ООО «Бизнес Центр Алгоритм350047, г. Краснодар, ул. Красных Партизан, д.249, офис № 312. Тел.: +7(861)201-52-41

Срок гарантии: 30 месяцев от даты производства, указанной на этикетке.

Сведения о сертификации: запросите копию сертификата соответствия у продавца.

Серия видеочамер PVC-IP2S

ПАСПОРТ



www.polyvision.ru

Камеры видеонаблюдения формата IP разрешением 2Мп

В зависимости от исполнения корпуса, типа объектива и других опций выделяются различные версии видеочамер. Формирование версии происходит на основе классификатора, представленного ниже:

PVC - IP2S - D F 2.8 P
СЕРИЯ Тип корпуса Тип объектива Характеристика объектива Опции

Тип корпуса	
D	Купольный металлический
D1	Купольный пластиковый
N	Цилиндрический
S	Поворотный
R	Форм-фактор «Робот»
Q	Кубический
B	Форм-фактор «Вох»
P	Специализированный корпус

Тип объектива	
F	Объектив с фиксированным фокусным расстоянием
V	Объектив с вариофокальным фокусным расстоянием и ручной регулировкой
Z	Моторизированный объектив с вариофокальным фокусным расстоянием и автоматизированной регулировкой
P	Специализированный объектив с технологией P-IRIS

Характеристика объектива	0.95	1.2	1.4	1.8	1.9	2.1	2.8	3.6	4	8	12
Для фиксированных объективов (фокусное расстояние в мм)											
Для вариофокальных и моторизированных объективов (максимальная кратность оптического увеличения)	3	4	5	10	18	20	22	30	33	36	44(63)

Опции	
H	Встроенный обогреватель
L	Встроенная грозозащита
P	Питание по технологии PoE
P+	Питание по технологии PoE+
AL	Поддержка тревожных входов/выходов
W	Поддержка WiFi
A	Поддержка аудио-входов/аудио-выходов/встроенного микрофона
4G	Наличие встроенного 4G-модема
S	Образец для испытаний в целях сертификации
ADD	Дополнительный функционал
I	«IVA» поддержка функций встроенной видеоаналитики

Серия видеокamer PVC-IP2S

ПАСПОРТ



www.polyvision.ru

Камеры видеонаблюдения формата IP разрешением 2Мп

МОДЕЛЬ		PVC-IP2S-NF3.6	PVC-IP2S-D1F3.6
Корпус	Исполнение	Уличное	Купольное
	Материал корпуса	Металлический корпус с пластиковыми элементами	Пластик
	Цвет корпуса	Белый с черными элементами	Белый
	Температура хранения	-20...+60°C	
	Температура эксплуатации	-40...+55°C (без конденсата)	-10...+55°C (без конденсата)
	Класс защиты	IP66	IP54
Матрица	Тип	1/2.9" CMOS SC307E	
	Система сканирования	Прогрессивная развёртка	
	Мин. чувствительность	Цвет: 0.1 лк (F1.2, АРУ вкл.) Ч/Б: 0.01 лк (F1.2, АРУ вкл., ИК выкл.) ИК ВКЛ.: 0 лк	
Объектив	Тип	Фиксированный	
	Фокусное расстояние	3,6 мм	
ИК-подсветка	Количество ИК-диодов	1	24 (Ø=5 мм)
	Дальность	до 20 м	до 20 м
	Длина волны	850 нм	
Цифровые функции	DSP-процессор	XM530	
	Баланс белого	Авто (AWB)	
	Компенсация засветки	Настраивается (BLC)	
	Параметры изображения	Яркость, Насыщенность, Чёткость, Контраст	
	Функция день/ночь	Выбор режима (механический ИК-фильтр)	
	Шумоподавление	Настраивается (DNR)	
	Динамический диапазон	Настраивается (WDR)	
	Дополнительно	Зеркалирование, Детектор движения, Маскирование, Антимерцание	
Видео	Алгоритмы сжатия	H.264, H.264+, H.265, H.265+	
	Основной поток	1080p @ 25 к/с, 720p @ 25 к/с	
	Субпоток	D1 – CIF @ 25 к/с	
	Битрейт	Постоянный/Переменный (512 Кбит/с – 8 Мбит/с)	
Аудио	Алгоритм сжатия	G.711A	
	Количество входов/выходов	0/0	
Сеть	Интерфейс	RJ-45, Ethernet 10/100 МБ	
	Протоколы	ONVIF, Cloud, TCP/IP, HTTP, DHCP, FTP, DDNS, NTP, RTSP, SMTP, ARSP, UPnP	
	Удалённый доступ	Web-интерфейс; ПО для Windows, MacOS, Android, iOS; Облако	
Эксплуатация	Питание	DC 12В±10%	
	Энергопотребление	500 мА	
	Габаритные размеры	60(Ш)х60(В)х166(Г) мм	93(Ø)х68(В) мм

Серия видеокамер PVC-IP2S

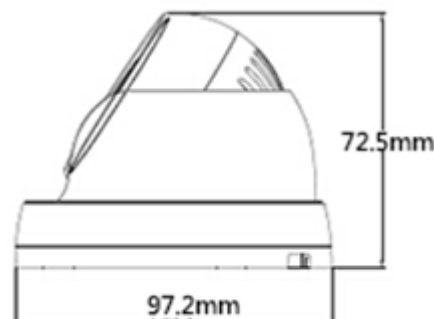
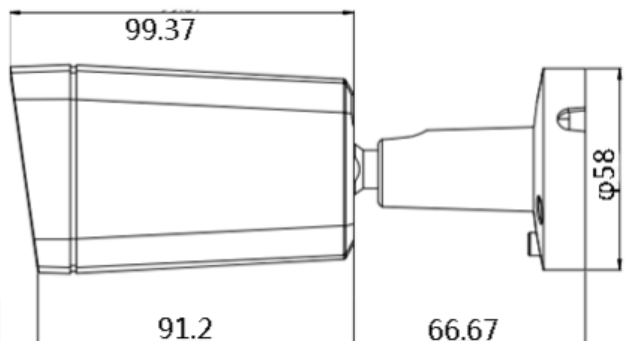
ПАСПОРТ



www.polyvision.ru

Камеры видеонаблюдения формата IP разрешением 2Мп

Габаритные размеры:



Внешний вид:



PVC-IP2S-NF3.6



PVC-IP2S-D1F3.6

Рекомендуемое программное обеспечение:

1. Windows 7, 8, 8.1, 10

[CMS](#)

[VMS](#)

2. Mac OS

[VMS для MacOS](#)

3. Android

[XMeve](#)

4. iOS

[XMeve](#)

5. Linux

[VMS dlya Linux](#)

Настройки по умолчанию:

IP адрес	192.168.1.10
TCP порт	34567
Web порт	80
Onvif порт	8899
Логин	admin
Пароль	Пусто (не заполняется)

Инструкция по восстановлению пароля:

[Сайт Polyvision.ru](http://www.polyvision.ru)

-> раздел «Сервис»

-> Пункт «[Сброс пароля](#)»